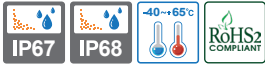


QWL20/ QWL40

방수/방진형 LED 작업등, IP67/ IP68



폭풍우와 심한 흙 먼지 환경에서 견딜 수 있는 방수/방진형 고휘도 LED 작업등

공통사항(QWL20/ QWL40)

- 폭풍우와 심한 흙 먼지 환경에서 견딜 수 있는 방수/방진형 LED 작업등
- IP67/IP68 등급의 방수, 방진형 모델로 분진이나 수분이 상존하는 장소에 사용가능
- 폴리카보네이트(PC)재질의 렌즈를 사용하여 진동 및 충격 대응력 우수
- 수명이 긴 고휘도 LED를 채택하여 유리, 관리가 용이
- 굴삭기, 크레인, 오프로드 차량 등과 같이 건설 중장비 사용환경에서 내구성 우수
- 재질 : 몸체-AI, 렌즈-PC
- 기술인증 : CE, UL

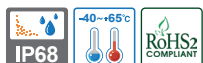


시험 조건/ 관련 규정

내진동성	<ul style="list-style-type: none"> · 가속도 : 20m/s² · 주기 : 1 octave/min · 주파수 범위 : 10~150Hz · 진폭 : 최대 7.5mm, 방향 : 3축(X, Y, Z) 방향으로 각 10회 실시
내충격성	<ul style="list-style-type: none"> · 가속도 : 20g · 방향 : ±X, ±Y, ±Z · 횟수 : 각 방향 3회 · 시간 : 각 방향 11ms · 파형 : Half Sine
방진시험(IP6□)	<ul style="list-style-type: none"> · 분진챔버에서 제품 내부를 감압 후에, 공칭지름 50μm의 활석 가루를 시간당 40~60m³의 추출 속도로 2시간 분사 시험 · IEC60529
방수시험(IP□7)	<ul style="list-style-type: none"> · 제품을 수면에서 1m 아래로 침수한 상태에서 2bar의 압력을 가하여 30분 동안 밀폐성 확인
방수시험(IP□8)	<ul style="list-style-type: none"> · IP□7 조건보다 엄격해야 하고 제조자와 사용자 사이에 협의 실시

QWL40

방수/방진형 LED 작업등, IP68



QWL40

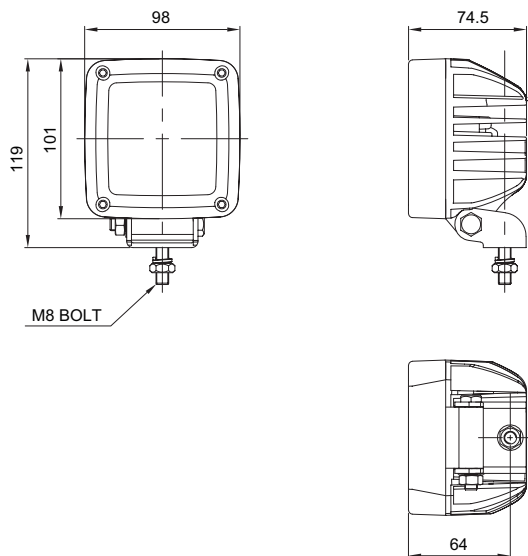
사양

광학 특성 사양	
Model	QWL40
렌즈색상	반투명
조명색(기본)	주광색
색온도(기본)	6,000~7,000K
총광속	2,709lm
일반 사양	
Model	QWL40
정격전압	DC12V~24V
동작전압 범위	DC11.5V~26.5V
소비전력	28W
절연저항	Min. 50MΩ(500V DC mega ohm meter)
내력전압	DC : 500V AC, 60Hz, 1 minute
동작온도	-40°C ~ +65°C
보호 등급	IP68
본체 재질	몸체 : Al, 렌즈 : PC
인증	CE U
중량(approx.)	0.85Kg

외형도

(단위 : mm)

QWL40



모델선정

QWL40	-	12/24
[형번]		[전압]
• QWL40		• 12/24-DC12V~24V

! 본 제품을 사용하기 전에 필히 사용설명서의 안전 수칙을 확인하십시오. 안전 수칙을 지키지 않을 경우 화재나 누전으로 인한 감전 등의 사고가 발생할 수 있습니다. 본 제품의 사양은 예고없이 변경될 수 있습니다. 홈페이지를 확인하시면 최신 제품 정보를 얻을 수 있습니다.

QWL20

방수/방진형 LED 작업등, IP68

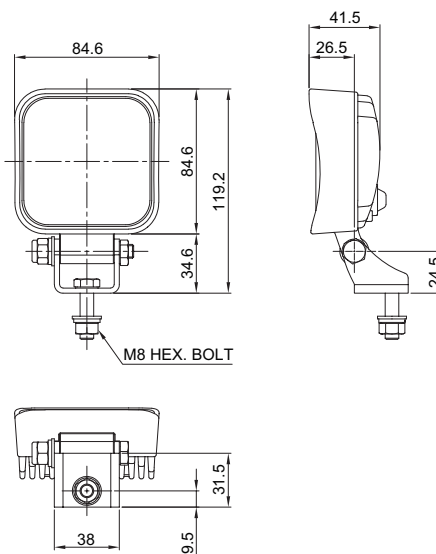


QWL20

사양	
광학 특성 사양	
Model	QWL20
렌즈색상	반투명
조명색(기본)	주광색
색온도(기본)	5,500~6,500 K
총광속	1,000lm
일반 사양	
Model	QWL20
정격전압	DC12V~24V
동작전압 범위	DC10V~30V
소비전력	12W
절연저항	Min. 50MΩ(500V DC mega ohm meter)
내력전압	DC : 500V AC, 60Hz, 1 minute
동작온도	-40°C ~ +75°C
보호 등급	IP67
본체 재질	몸체 : AI, 렌즈 : PC
인증	CE U
중량(approx.)	0.40Kg

외형도 (단위 : mm)

QWL20



모델선정	
QWL20 [형번] • QWL20	12/24 [전압] • 12/24-DC12V~24V

! 본 제품을 사용하시기 전에 필히 사용설명서의 안전 수칙을 확인하십시오. 안전 수칙을 지키지 않을 경우 화재나 누전으로 인한 감전 등의 사고가 발생할 수 있습니다. 본 제품의 사양은 예고없이 변경될 수 있습니다. 홈페이지를 확인하시면 최신 제품 정보를 얻을 수 있습니다.